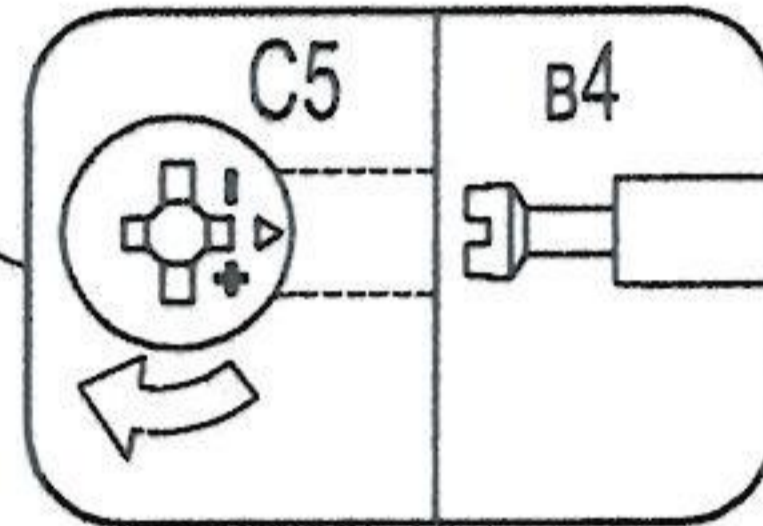
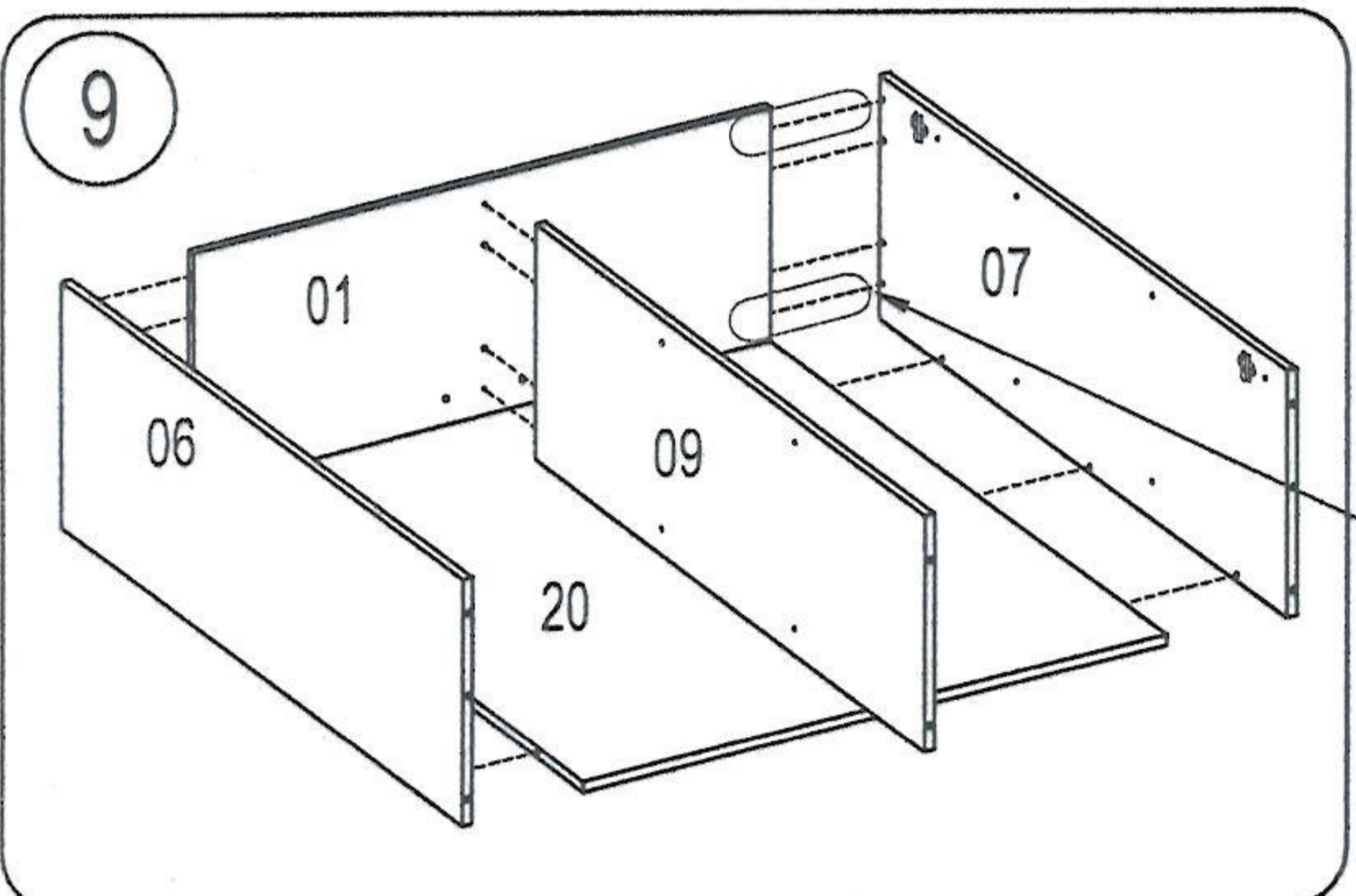
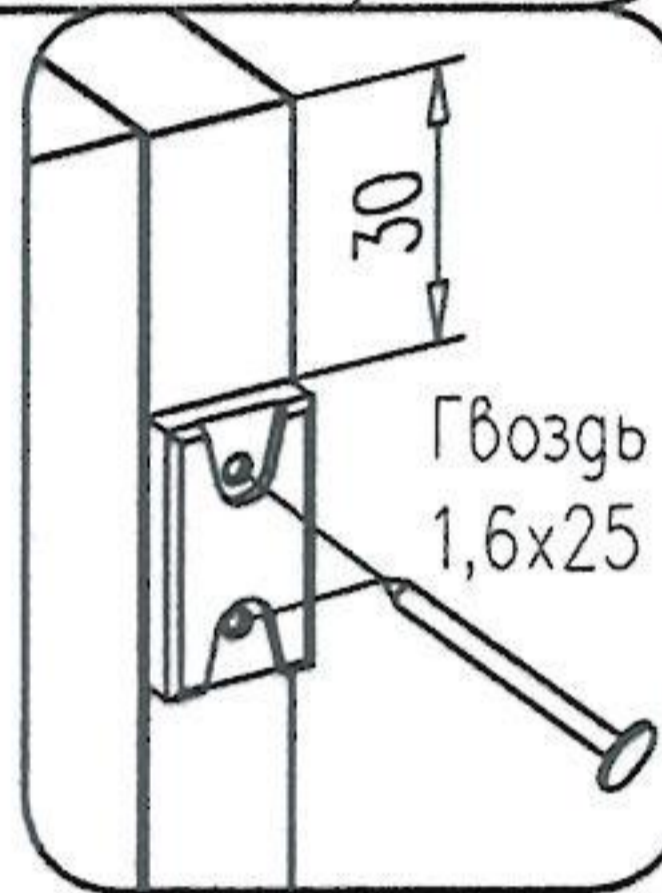
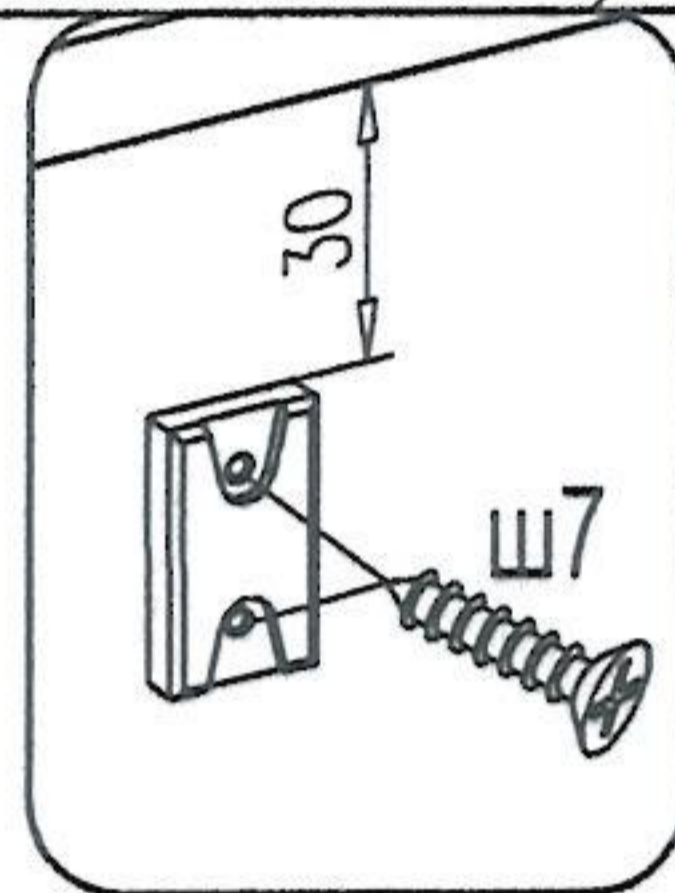
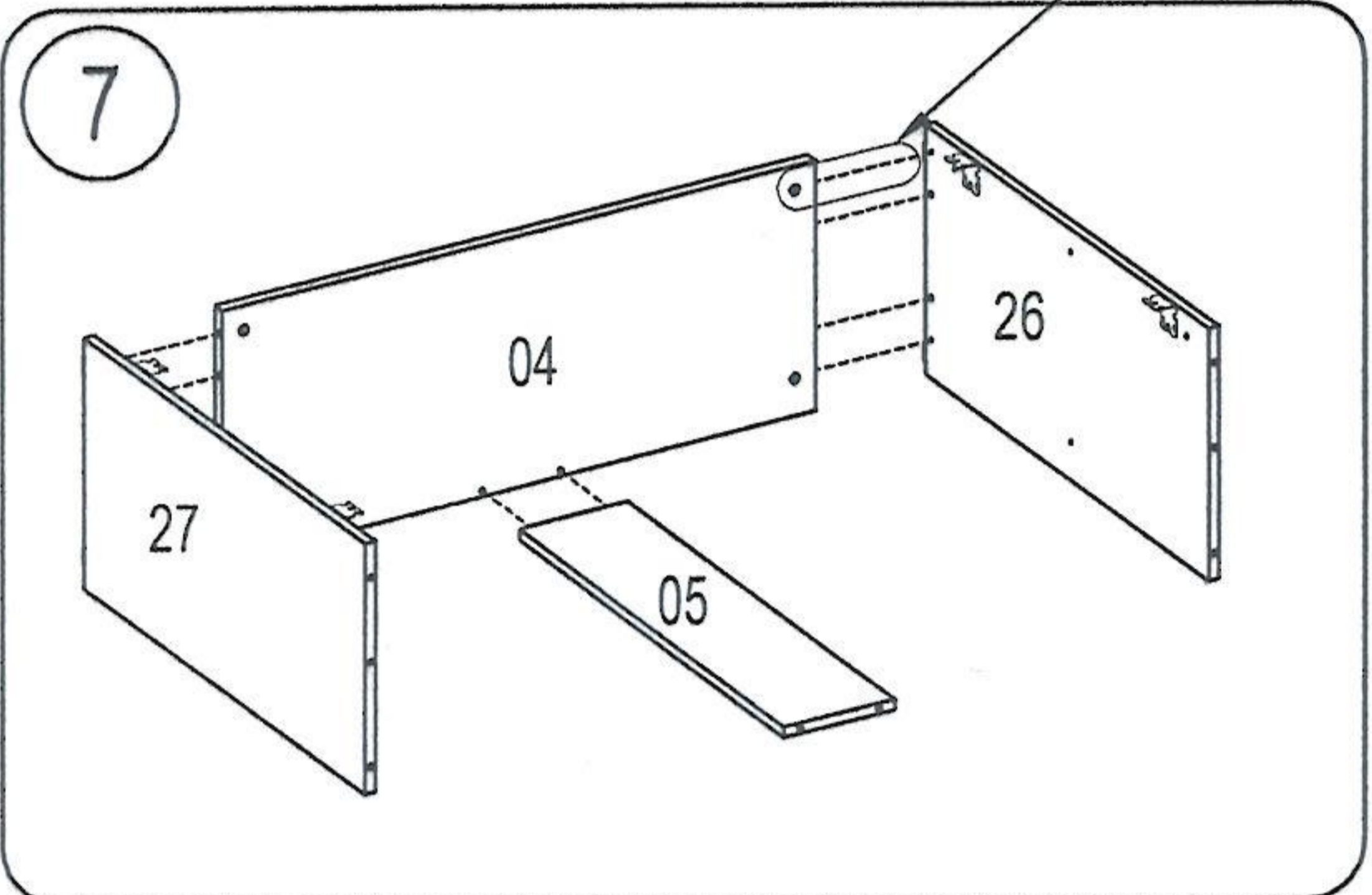
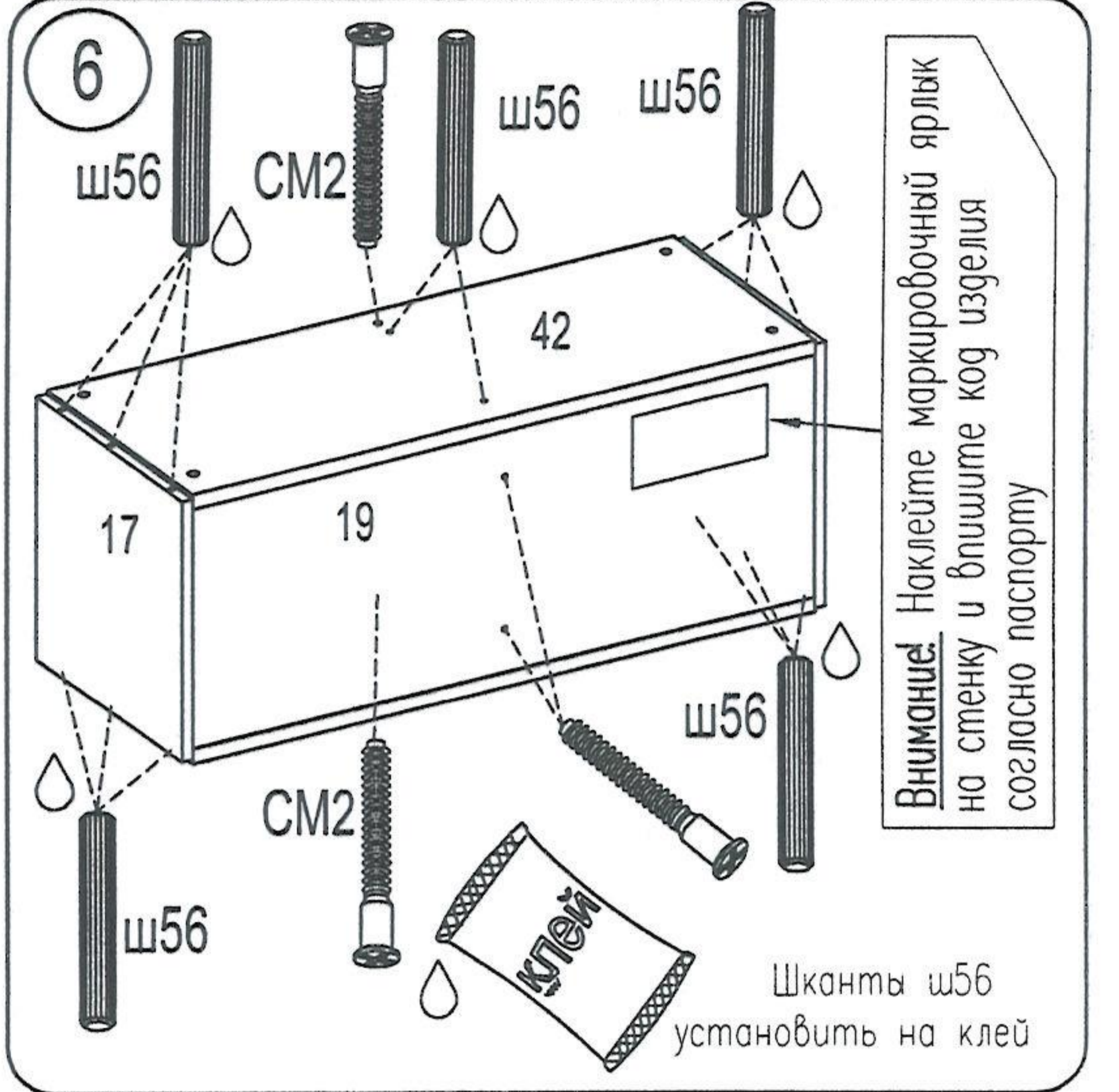
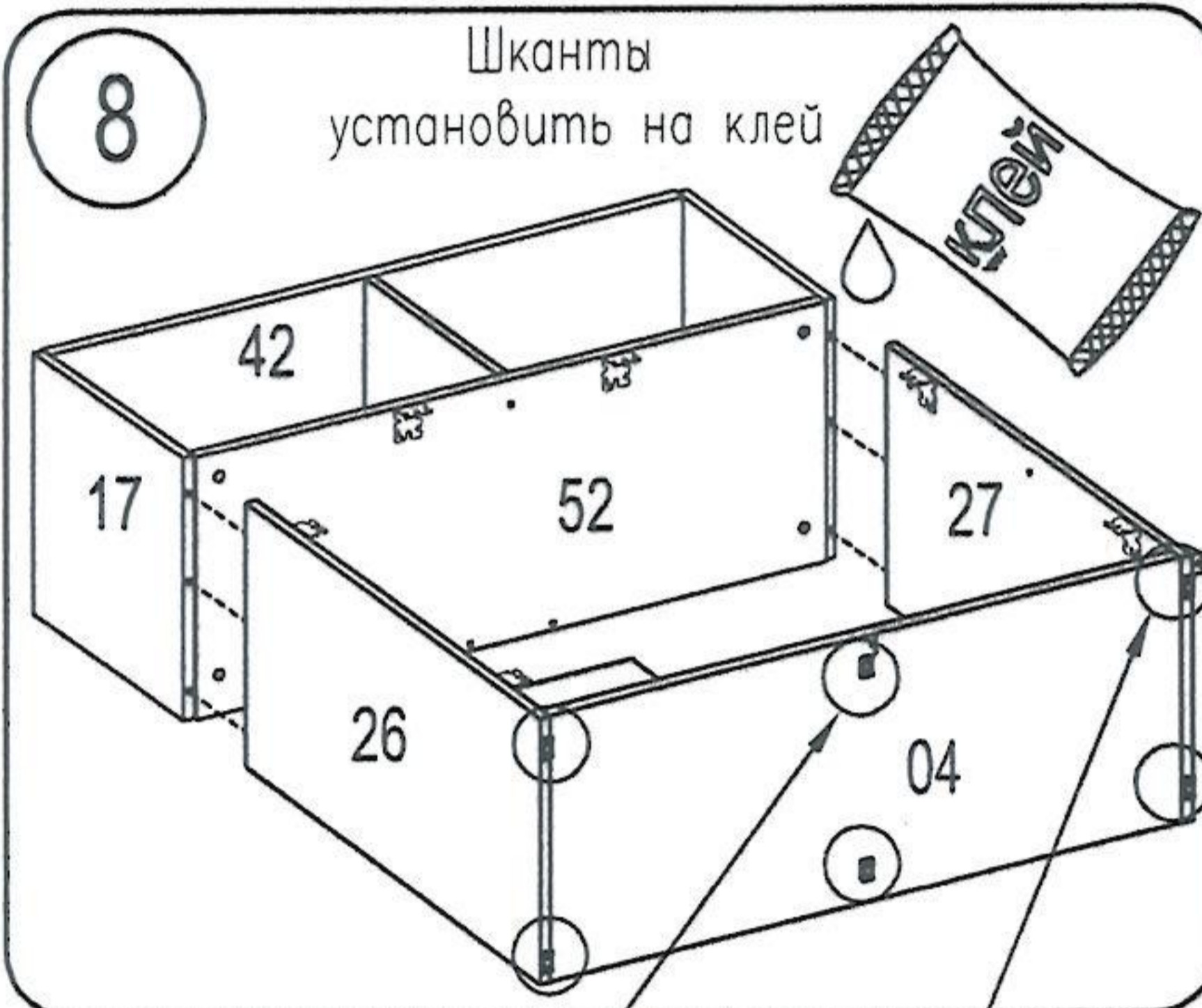


Ориентация
стяжки С5 - показана на
рис., после сборки с
дюбелем В4 стяжку
затянуть по стрелке



Ориентация
стяжки С5 - показана на
рис., после сборки с
дюбелем В4 стяжку
затянуть по стрелке

